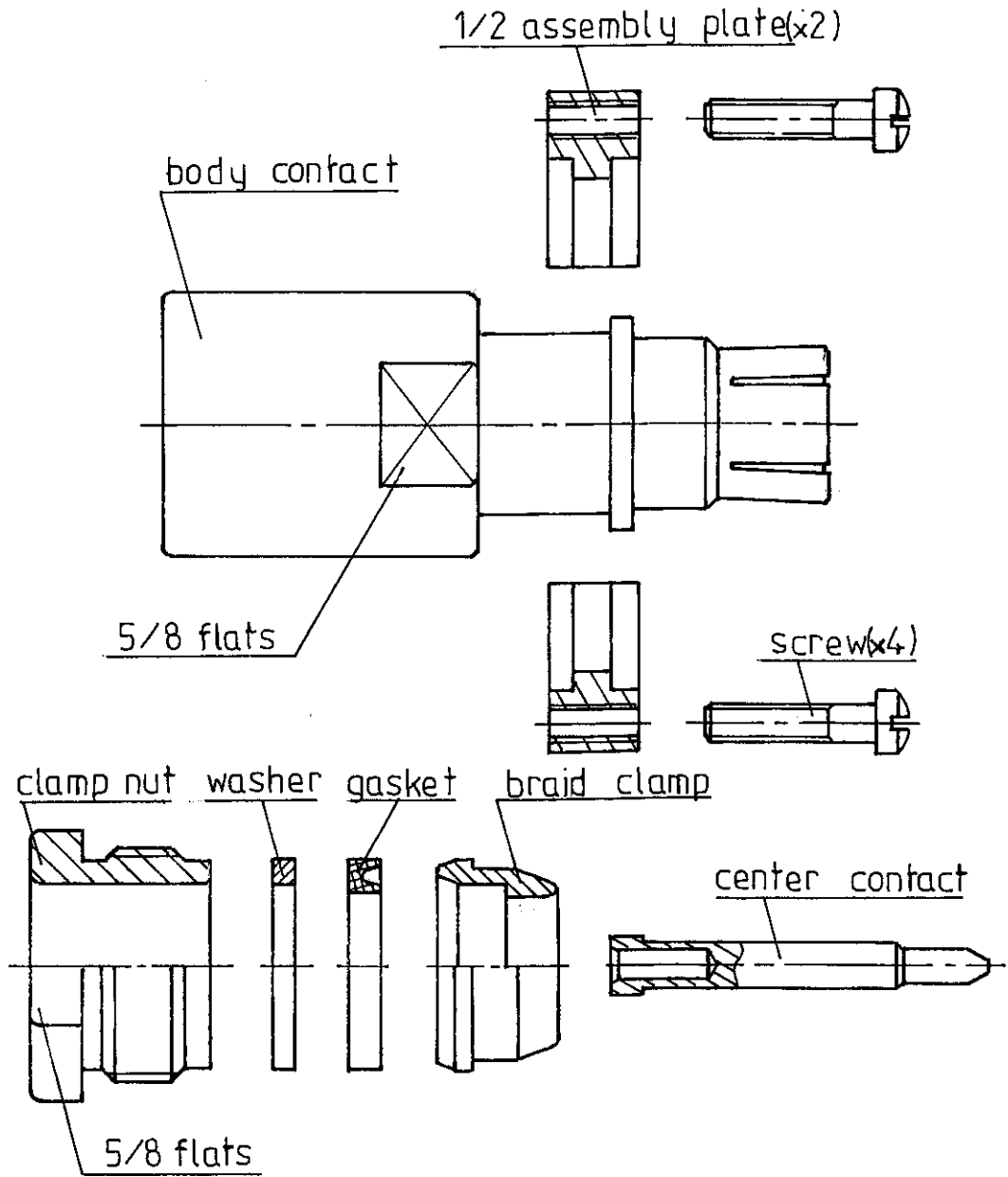


Série
N.S.X

Désignation **SIZE 1 PIN COAXIAL CONTACT**
FOR RG 214 CABLE

620001

page 1/2



See assembly intructions on page 2/2

MATERIALS

- Contact, metallic parts: copper alloy gold over nickel underplate
- Insulator: teflon
- Gasket: silicone rubber
- Assembly plate: aluminium alloy anodized
- Screws: stainless steel

Dessiné le : 15.10.85
par : MARIE

PEN

Indice

MODIFICATIONS

Date
Visa



101, rue Philibert Hoffmann
Zone Industrielle Ouest
93116 · ROSNY-SOUS-BOIS
Téléphone : 854 - 80 - 40

Ce document est la propriété de RADIALL, il ne peut être reproduit ni communiqué à des tiers sans autorisation écrite.

4081 - 8204